

GETRIEBE GAM.2300-3.D50

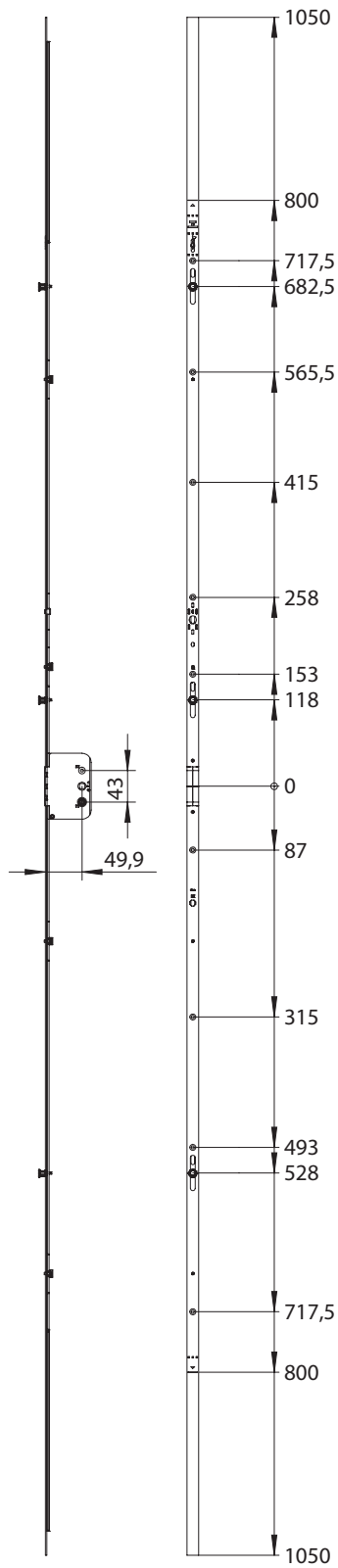
4938428



Spezifikation	
Bauteiltyp	Einlassgetriebe ⓘ
Fensterwerkstoff	Aluminium, Holz, Kunststoff, Stahl
Flügelbeschlagnut	16 mm Beschlagnut
Anschlagseite	DIN links, DIN rechts
Öffnungsart/Schaltfolge	Dreh-Kipp
Dornmaß	50 mm
Griffsitz	mittig
Abschließbar	nein
min. Flügelfalzhöhe	1800 mm
max. Flügelfalzhöhe	2300 mm
Anzahl Verschlusspunkte	3
Verschlusspunktausführung	Achtkantbolzen
Farbe	silber
Oberfläche	verzinkt
Hubrichtung	gleichläufig
Getriebehub	38
Klemmung	ja
Koppelbar	ja
Getriebeausführung	einteilig
Aushebesicherung	nein
Verpackung	Mehrweg

GETRIEBE GAM.2300-3.D50

4938428



GETRIEBE GAM.2300-3.D50

4938428

Einlassgetriebe

Das Einlassgetriebe wird in der Beschlagnut montiert, wobei für den Getriebekasten eine Ausfräsung im Fensterflügel notwendig ist. Über den Fenstergriff wird das Getriebe geschaltet und überträgt die Bewegung des Griffes auf alle weiteren Komponenten vom Fensterbeschlag, so dass das Fenster in seine verschiedenen Stellungen gebracht werden kann.

Hinweis

Für den bestimmungsmäßigen Gebrauch berücksichtigen Sie bitte die Informationen aus den Beschlagsübersichten, Montageanweisungen und Anwendungsdiagramme. Alle Rechte und Änderungen vorbehalten