

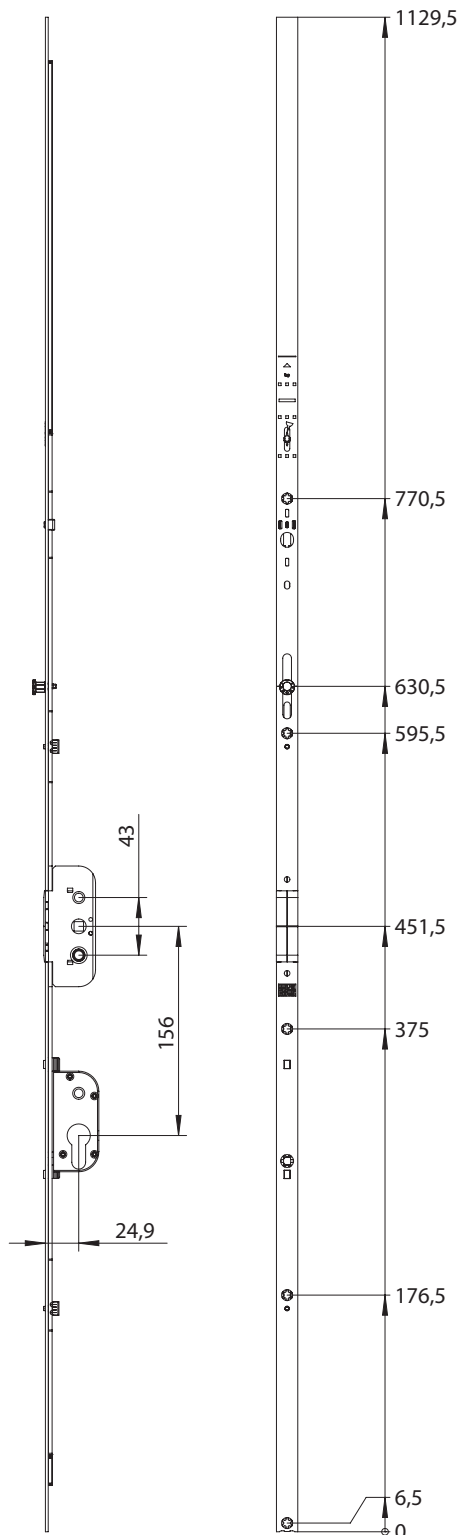
GETRIEBE GAKA.1325-1.D25

4933449



Spezifikation	
Bauteiltyp	Einlassgetriebe ⓘ
primePort	SK 100 S, SK 160 S, PAS 160, PAS 220
Fensterwerkstoff	Aluminium, Holz, Kunststoff, Stahl
Flügelbeschlagnut	16 mm Beschlagnut
Anschlagseite	DIN links, DIN rechts
Öffnungsrichtung	rechts Portal, links Portal
Öffnungsart/Schaltfolge	Dreh-Kipp
Dornmaß	25 mm
Griffsitz	konstant
Griffhöhe ⓘ	550 mm
Abschließbar	ja
Ausführung Schließzylinder	Profilzylinder
Position Schließzylinder	Unterhalb Getriebekasten
min. Flügelfalzhöhe	1075 mm
max. Flügelfalzhöhe	1325 mm
Anzahl Verschlusspunkte	1
Verschlusspunktausführung	Achtkantbolzen
Farbe	silber
Oberfläche	verzinkt
Hubrichtung	gleichläufig
Getriebehub	38
Klemmung	ja
Koppelbar	ja
Getriebeausführung	einteilig
Aushebesicherung	nein
Verpackung	Mehrweg

GETRIEBE GAKA.1325-1.D25 4933449



GETRIEBE GAKA.1325-1.D25

4933449

Einlassgetriebe

Das Einlassgetriebe wird in der Beschlagnut montiert, wobei für den Getriebekasten eine Ausfräsung im Fensterflügel notwendig ist. Über den Fenstergriff wird das Getriebe geschaltet und überträgt die Bewegung des Griffes auf alle weiteren Komponenten vom Fensterbeschlag, so dass das Fenster in seine verschiedenen Stellungen gebracht werden kann.

Hinweis

Für den bestimmungsmäßigen Gebrauch berücksichtigen Sie bitte die Informationen aus den Beschlagsübersichten, Montageanweisungen und Anwendungsdiagramme. Alle Rechte und Änderungen vorbehalten

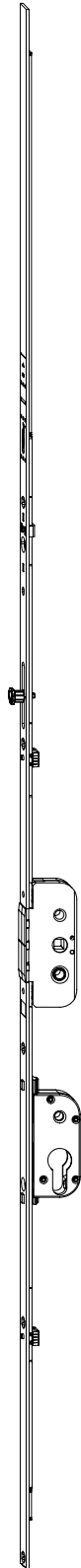
GETRIEBE GAKA.1325-1.D25 4933449

Legende

GETRIEBE GAKA.1325-1.D25

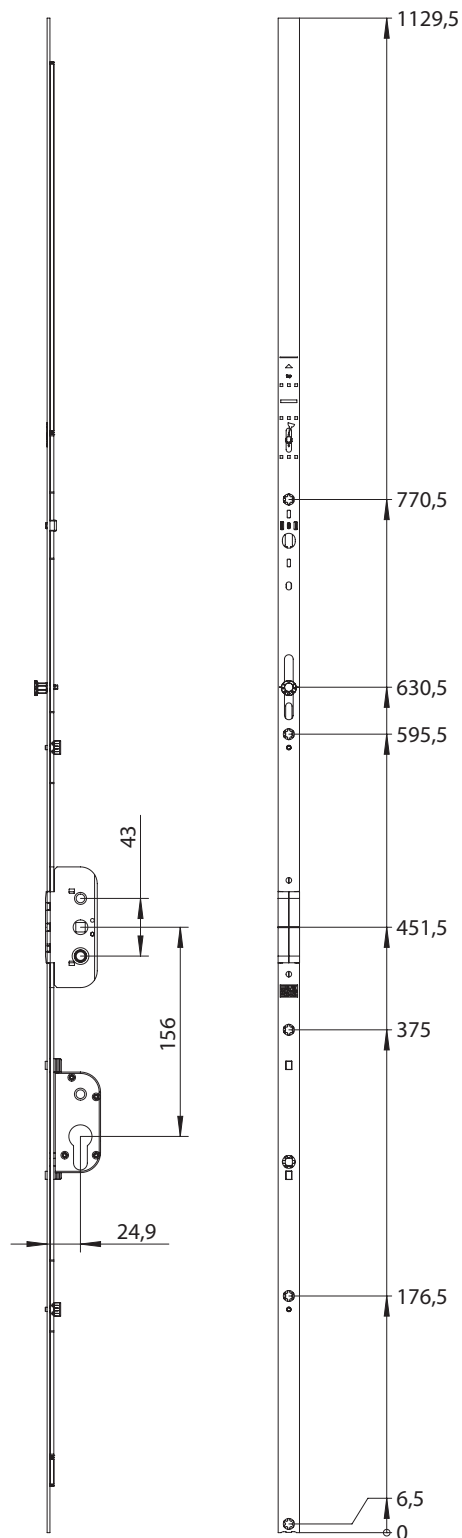
4933449

Bauteiltyp



GETRIEBE GAKA.1325-1.D25

4933449



GETRIEBE GAKA.1325-1.D25

4933449



Griffhöhe

Die Griffhöhe wird gemessen von der unteren Flügelfalz-kante bis zur Mitte des Vierkants vom Getriebe.